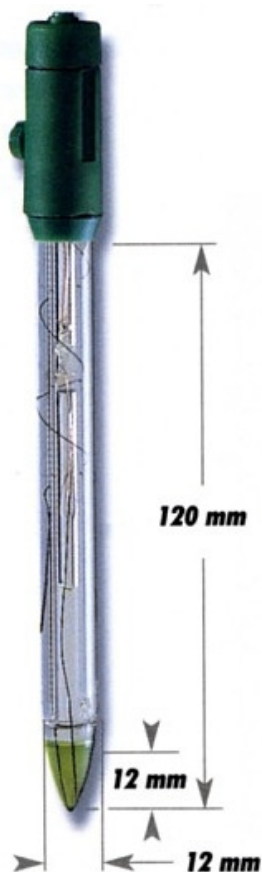


ELECTROZI pH PENTRU ALIMENTE

ELECTROD pH (grasimi, creme, mostre sol)

- Sistemul de referinta: simplu, Ag/AgCl
- Jonctiunea: ceramica, tripla
- Electrolit: KCl 3,5 M + AgCl
- Presiunea maxima: 0,1 bar
- Domeniu de masurare: 0-12 (pH);
- Utilizabil in intervalul de temperatura: -5→100°C
- Forma varf: conica (12x12 mm)
- Sensor de temperatura: fara
- Amplificator: fara
- Material electrod: sticla
- Cablu: coaxial, lungime 1 m. Nu se livreaza pentru modelul cu capat infiletabil.
- Recomandari de utilizare: grasimi si creme, mostre de sol, apa potabila, produse semisolide, solutii cu conductivitate redusa, emulsii

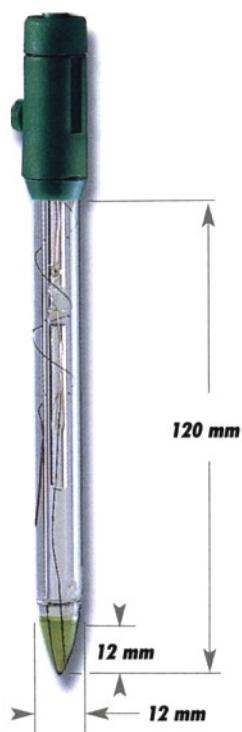


Cod	Produs	Tip conexiune	Mod de ambalare
EIPH43.0001	Electrod pH (grasimi, creme, mostre sol)	BNC	bucata
EIFH44.0001	Electrod pH (grasimi, creme, mostre sol)	DIN	bucata
EIOH45.0001	Electrod pH (grasimi, creme, mostre sol)	Cap infiletabil	bucata
EIQH46.0001	Electrod pH (grasimi, creme, mostre sol)	BNC+pin*	bucata

*pentru pH-metre cu sistemul "verificare calibrare"

ELECTROD pH (grasimi, creme, produse semi-solide)

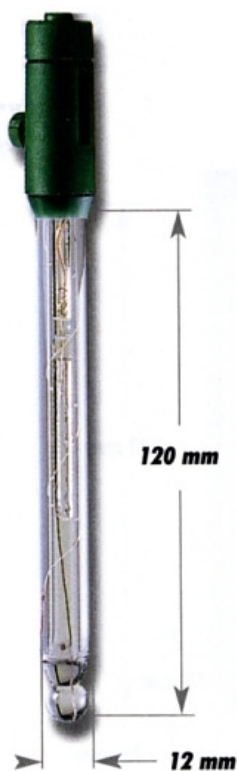
- Sistemul de referinta: simplu, Ag/AgCl
- Jonctiunea: ceramica, tripla
- Electrolit: KCl 3,5 M+AgCl
- Presiunea maxima: 0,1 bar
- Domeniu de masurare: 0-12 (pH); -5→100°C (T)
- Forma varf: conica (12x12 mm)
- Sensor de temperatura: da
- Amplificator: da
- Material electrod: sticla
- Cablu: cu 7 locasuri pentru cei 7 pini ai conexiunii, lungime 1 m
- Recomandari de utilizare: grasimi si creme, mostre de sol, produse semi-solide, solutii cu conductivitate scazuta, emulsii



Cod	Produs	Tip conexiune	Mod de ambalare
EIIH77.0001	Electrod pH (grasimi, creme, produse semi-solide)	DIN cu 7 pini	bucata

ELECTROD pH (laborator, industria berii)

- Sistemul de referinta: simplu, Ag/AgCl
- Jonctiunea: ceramica, simpla
- Electrolit: KCl 3,5M+AgCl
- Presiunea maxima: 0,1 bar
- Domeniu de masurare: 0-13 (pH);
- Utilizabil in intervalul de temperatura: -5→100°C
- Forma varf: sferica (Ø: 9,5 mm)
- Sensor de temperatura: fara
- Amplificator: fara
- Material electrod: sticla
- Cablu: coaxial, lungime 1 m. Nu se livreaza pentru modelul cu capat infiletabil.
- Recomandari de utilizare: scopuri generale de laborator, industria berii

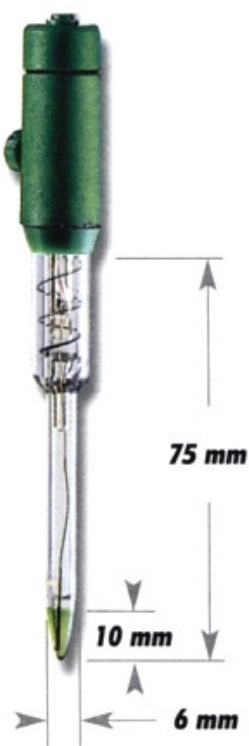


Cod	Produs	Tip conexiune	Mod de ambalare
EIUH51.0001	Electrod pH (laborator, industria berii)	BNC	bucata
EIYH52.0001	Electrod pH (laborator, industria berii)	DIN	bucata
EIJH53.0001	Electrod pH (laborator, industria berii)	Cap infiletabil	bucata
EIZH54.0001	Electrod pH (laborator, industria berii)	BNC+pin*	bucata

*pentru pH-metre cu sistemul "verificare calibrare"

ELECTROD pH (produse semi-solide, lactate)

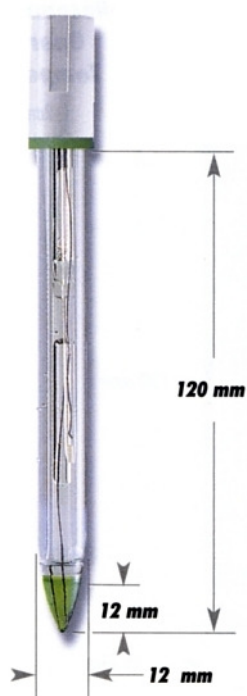
- Sistemul de referinta: simplu, Ag/AgCl
- Jonctiunea: ceramica, simpla
- Electrolit: KCl 3,5M+AgCl
- Presiunea maxima: 0,1 bar
- Domeniu de masurare: 0-12 (pH); -5→100°C (T)
- Forma varf: conica (6x10 mm)
- Sensor de temperatura: fara
- Amplificator: fara
- Material electrod: sticla
- Cablu: coaxial, lungime 1 m. Nu se livreaza pentru modelul cu capat infiletabil.
- Recomandari de utilizare: produse semi-solide si lactate



Cod	Produs	Tip conexiune	Mod de ambalare
EIIH72.0001	Electrod pH (produse semi-solide, lactate)	BNC	bucata
EIUH73.0001	Electrod pH (produse semi-solide, lactate)	DIN	bucata
EIBH74.0001	Electrod pH (produse semi-solide, lactate)	Cap infiletabil	bucata

ELECTROD pH (lapte, iaurt, creme)

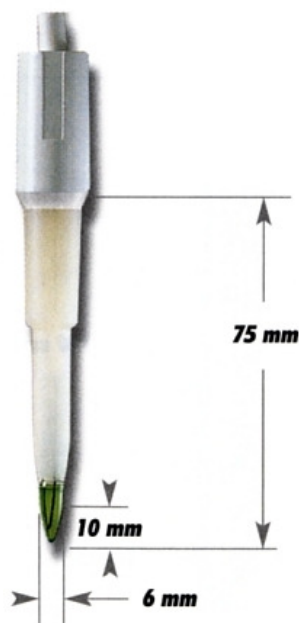
- Sistemul de referinta: simplu, Ag/AgCl
- Jonctiune: deschisa
- Electrolit: viscolene
- Presiunea maxima: 0,1 bar
- Domeniu de masurare: 0-12 (pH); 0→50°C (T)
- Forma varf: conica (12x12 mm)
- Sensor de temperatura: da
- Amplificator: da
- Material electrod: sticla
- Cablu: cu 5 locasuri, lungime 1 m
- Recomandari de utilizare: pentru lapte, iaurt, creme



Cod	Produs	Tip conexiune	Mod de ambalare
EIVH83.0001	Electrod pH (lapte, iaurt, creme)	DIN cu 7 pini	bucata

ELECTROD pH (lactate, alimente semi-solide)

- Sistemul de referinta: simplu, Ag/AgCl
- Jonctiune: deschisa
- Electrolit: viscolene
- Presiunea maxima: 0,1 bar
- Domeniu de masurare: 0-12 (pH)
- Utilizabil in intervalul de temperatura: 0→50°C
- Forma varf: conica (6x10 mm)
- Sensor de temperatura: fara
- Amplificator: fara
- Material electrod: PVDF
- Cablu: coaxial, lungime 1 m. Nu se livreaza pentru modelul cu capat infiletabil.
- Recomandari de utilizare: lapte, iaurt, produse lactate, alimente semi-solide

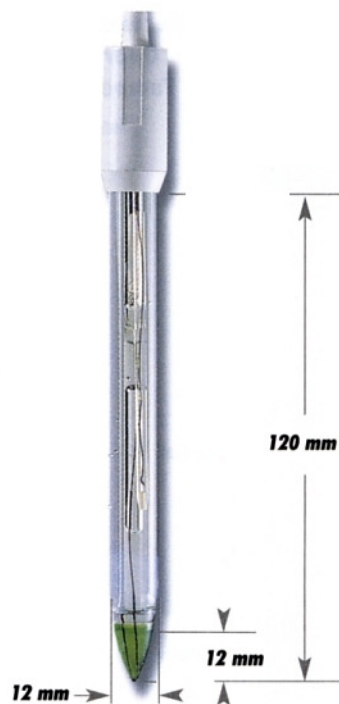


Cod	Produs	Tip conexiune	Mod de ambalare
EIBH90.0001	Electrod pH (lactate, alimente semi-solide)	BNC	bucata
EIMH91.0001	Electrod pH (lactate, alimente semi-solide)	DIN	bucata
EITH92.0001	Electrod pH (lactate, alimente semi-solide)	Cap infiletabil	bucata

ELECTROD pH (lapte, iaurt, creme)

- Sistemul de referinta: dublu, Ag/AgCl

- Jonctiune: deschisa
- Electrolit: viscolene
- Presiunea maxima: 0,1 bar
- Domeniu de masurare: 0-12 (pH)
- Utilizabil in intervalul de temperatura: 0→50°C
- Forma varf: conica (12x12 mm)
- Sensor de temperatura: fara
- Amplificator: fara
- Material electrod: sticla
- Cablu: coaxial, lungime 1 m
- Recomandari de utilizare: lapte, iaurt, creme



Cod	Produs	Tip conexiune	Mod de ambalare
EIPH93.0001	Electrod pH (lapte, iaurt, creme)	BNC	bucata
EIXH94.0001	Electrod pH (lapte, iaurt, creme)	DIN	bucata

ELECTROD pH (produse lactate)

- Sistemul de referinta: simplu, Ag/AgCl

- Jonctiune: deschisa
- Electrolit: viscolene
- Presiunea maxima: 0,1 bar
- Domeniu de masurare: 0-13 (pH)
- Utilizabil in intervalul de temperatura: 0→50°C
- Forma varf: conica (3x5 mm)
- Sensor de temperatura: fara
- Amplificator: fara
- Material electrod: inox AISI 316
- Cablu: coaxial, lungime 1 m
- Recomandari de utilizare: produse lactate, controlul calitatii branzeturilor

Prezinta un maner din PP cu forma ergonomica

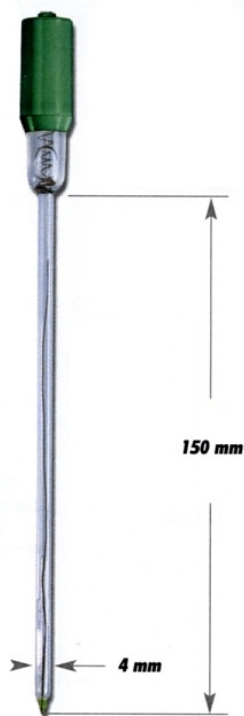


Cod	Produs	Tip conexiune	Mod de ambalare
EIKH101.0001	Electrod pH (produse lactate)	BNC	bucata

ELECTROD pH (produse lactate)

- Sistemul de referinta: simplu, Ag/AgCl

- Jonctiune: deschisa
- Electrolit: viscolene
- Presiunea maxima: 0,1 bar
- Domeniu de masurare: 0-13 (pH)
- Utilizabil in intervalul de temperatura: 0→50°C
- Forma varf: conica (3x5 mm)
- Sensor de temperatura: fara
- Amplificator: fara
- Material electrod: sticla
- Cablu: coaxial, lungime 1 m
- Recomandari de utilizare: produse lactate, branza semi-maturata

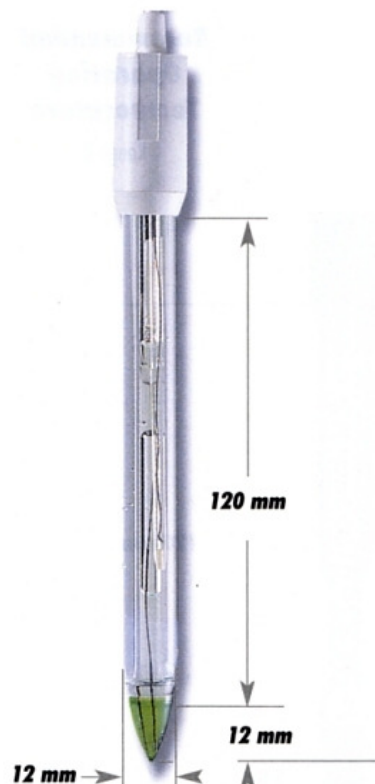


Cod	Produs	Tip conexiune	Mod de ambalare
EIOH102.0001	Electrod pH (produse lactate)	BNC	bucata

ELECTROD pH (lactate)

- Sistemul de referinta: simplu, Ag/AgCl
- Jonctiune: deschisa
- Electrolit: viscolene
- Presiunea maxima: 0,1 bar

- Domeniu de masurare: 0-12 (pH); 0→50°C (T)
- Forma varf: conica (12x12 mm)
- Sensor de temperatura: da
- Amplificator: da
- Material electrod: sticla
- Cablu: cu 7 locasuri pentru cei 7 pini ai conectorului, lungime 1 m
- Recomandari de utilizare: lapte, iaurt, creme

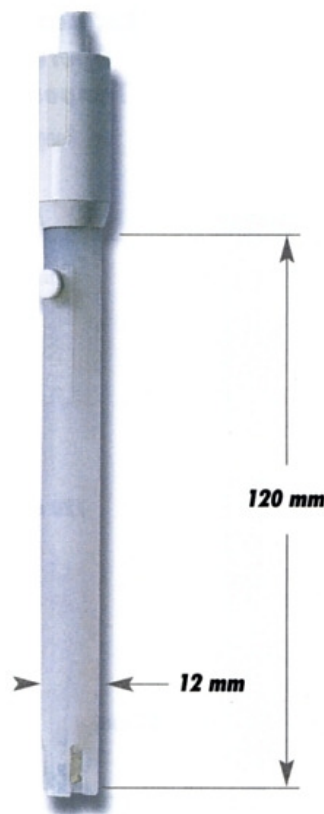


Cod	Produs	Tip conexiune	Mod de ambalare
EIGH113.0001	Electrod pH (lactate)	DIN cu 7 pini	bucata

ELECTROD pH (pentru branza)

- Sistemul de referinta: dublu, Ag/AgCl
- Jonctiune: ceramica, simpla

- Electrolit: KCl 3,5 M
- Presiunea maxima: 0,1 bar
- Domeniu de masurare: 0-13 (pH)
- Utilizabil in intervalul de temperatura: 0→80°C
- Forma varf: sferica (Ø: 7,5 mm)
- Sensor de temperatura: fara
- Amplificator: fara
- Material electrod: PVDF
- Cablu: coaxial, lungime 1 m
- Recomandari de utilizare: pentru branza



Cod	Produs	Tip conexiune	Mod de ambalare
EILH88.0001	Electrod pH (pentru branza)	BNC	bucata
EIQH89.0001	Electrod pH (pentru branza)	DIN	bucata

ELECTROD pH (alimente)

- Sistemul de referinta: simplu, Ag/AgCl
- Jonctiune: ceramica, tripla
- Electrolit: KCl 3,5M+AgCl
- Presiunea maxima: 0,1 bar

- Domeniu de masurare: 0-12 (pH)
- Utilizabil in intervalul de temperatura: 0→100°C
- Forma varf: sferica (Ø: 9,5 mm)
- Sensor de temperatura: fara
- Amplificator: fara
- Material electrod: sticla
- Cablu: coaxial, lungime 1 m
- Recomandari de utilizare: creme, sucuri de fructe, sosuri

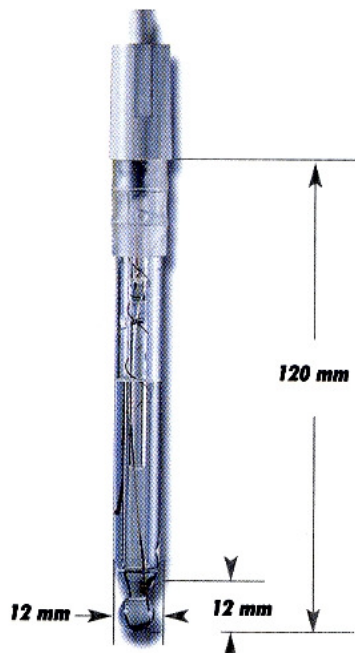


Cod	Produs	Tip conexiune	Mod de ambalare
EIUH95.0001	Electrod pH (alimente)	BNC	bucata
EIQH96.0001	Electrod pH (alimente)	DIN	bucata

ELECTROD pH (industria alimentara)

- Sistemul de referinta: simplu, Ag/AgCl
- Jonctiune: ceramica, simpla
- Electrolit: KCl 1M + AgCl
- Presiunea maxima: 0,1 bar

- Domeniu de masurare: Na^+ : $10^{-4} - 3 \times 10^2 \text{g/L}$
- Utilizabil in intervalul de temperatura: $0 \rightarrow 100^\circ\text{C}$ ($32^\circ \rightarrow 212^\circ\text{F}$)
- Forma varf: sferica ($\varnothing = 9,5\text{mm}$)
- Senzor de temperatura: nu
- Amplificator: nu
- Material electrod: sticla
- Cablu: coaxial, lungime 1 m
- Recomandari de utilizare: industria alimentara, in laboratoare

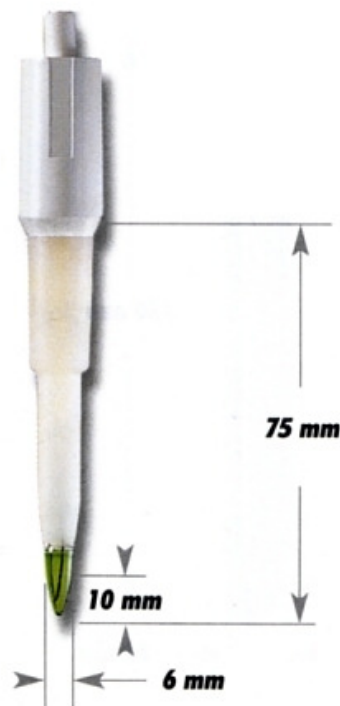


Cod	Produs	Tip conexiune	Mod de ambalare
EIPH142.0001	Electrod pH (industria alimentara)	BNC	bucata
EIHH143.0001	Electrod pH (industria alimentara)	DIN	bucata

ELECTROD pH (lactate, carne)

- Sistemul de referinta: simplu, Ag/AgCl
- Jonctiune: deschisa
- Electrolit: viscolene
- Presiunea maxima: 0,1 bar

- Domeniu de masurare: 0-12 (pH); 0→50°C (T)
- Forma varf: conica (6x10 mm)
- Sensor de temperatura: da
- Amplificator: da
- Material electrod: PVDF
- Cablu: cu 7 locasuri pentru cei 7 pini ai conectorului, lungime 1 m
- Recomandari de utilizare: lapte, iurt, produse lactate, carne, alimente semisolide



Cod	Produs	Tip conexiune	Mod de ambalare
EIRH110.0001	Electrod pH (lactate, carne)	DIN cu 7 pini	bucata
EITH111.0001	Electrod pH (lactate, carne)	DIN cu 7 pini	bucata
EIXH112.0001	Electrod pH (lactate, carne)	DIN cu 7 pini	bucata

ELECTROD pH (carne, produse semi-congelate)

- Sistemul de referinta: simplu, Ag/AgCl
- Jonctiunea: deschisa
- Electrolit: viscolene
- Presiunea maxima: 0,1 bar
- Domeniu de masurare: 0-12 (pH)

- Utilizabil in intervalul de temperatura: 0→50°C
- Forma varf: conica (6x10 mm)
- Sensor de temperatura: fara
- Amplificator: fara
- Material electrod: PVDF
- Cablu: coaxial, lungime 1 m
- Recomandari de utilizare: carne, produse semi-congelate



Cod	Produs	Tip conexiune	Mod de ambalare
EINH97.0001	Electrod pH (carne, produse semi-congelate)	BNC	bucata
EIHH98.0001	Electrod pH (carne, produse semi-congelate)	DIN	bucata

LAMA DIN INOX PENTRU PENETRAREA CARNII

- Aceasta se foloseste pentru electrodul de mai sus
- Lama cu codul LIXH99, penetreaza carnea 20 de mm, in timp ce codul LIJH100 o penetreaza 30 de mm



Cod	Produs	Mod de ambalare
LIXH99.0001	Lama din inox pentru penetrarea carni, L=20 mm	bucata
LIJH100.0001	Lama din inox pentru penetrarea carni, L=35 mm	bucata

ELECTROD pH (carne)

- Sistemul de referinta: simplu, Ag/AgCl
- Jonctiune: deschisa
- Electroli: viscolene
- Presiunea maxima: 0,1 bar
- Domeniu de masurare: 0-12 (pH)
- Utilizabil in intervalul de temperature: 0→50°C
- Forma varf: conica (3x5 mm)
- Sensor de temperatura: fara
- Amplificator: fara
- Material electrod: PVDF
- Cablu: coaxial, lungime 1 m
- Recomandari de utilizare: in industria carni



Cod	Produs	Tip conexiune	Mod de ambalare
EIQH103.0001	Electrod pH (carne)	BNC	bucata
EIPH104.0001	Electrod pH (carne)	DIN	bucata

ELECTROD pH (industria carnii)

- Sistemul de referinta: simplu, Ag/AgCl
- Jonctiune: deschisa
- Electrolit: viscolene
- Presiunea maxima: 0,1 bar
- Domeniu de masurare: 0-12 (pH); 0→50°C (T)
- Forma varf: conica (6x10 mm)
- Sensor de temperatura: da
- Amplificator: da
- Material electrod: PVDF
- Cablu: cu 7 locasuri pentru cei 7 pini ai conectorului, lungime 1 m
- Recomandari de utilizare: industria carnii



Cod	Produs	Tip conexiune	Mod de ambalare
EIVH114.0001	Electrod pH (industria carnii)	DIN cu 7 pini	bucata

LAMA DIN INOX PENTRU PENETRAREA CARNII

-Aceasta se foloseste pentru electrodul de mai sus



Cod	Produs	Mod de ambalare
LIXH99	Lama din inox pentru penetrarea carnil	bucata
LIJH100	Lama din inox pentru penetrarea carnil	bucata

ELECTROD pH (vin si must)

- Sistemul de referinta: dublu, Ag/AgCl
- Jonctiune: deschisa, CPS
- Electrolit: KCl 3,5 M
- Presiunea maxima: 0,1 bar
- Domeniu de masurare: 0-13 (pH)
- Utilizabil in intervalul de temperatura: -5→80°C (T)
- Forma varf: sferica (Ø: 8 mm)
- Sensor de temperatura: fara
- Amplificator: fara
- Material electrod: sticla
- Cablu: coaxial, lungime 1 m
- Recomandari de utilizare: vin si must

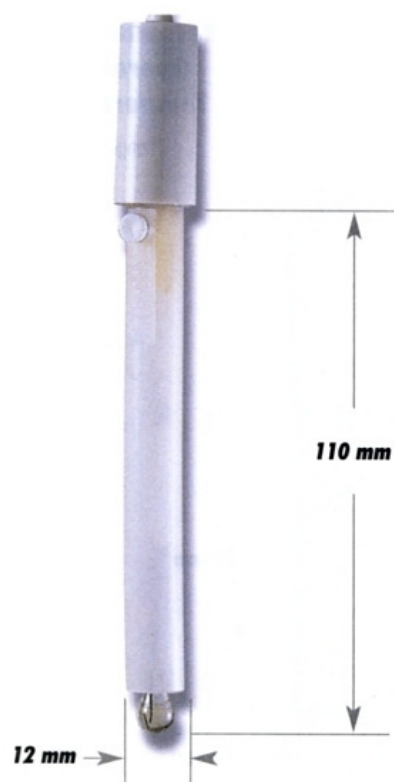


Cod	Produs	Tip conexiune	Mod de ambalare
EIWH105.0001	Electrod pH (vin si must)	BNC	bucata
EIUH106.0001	Electrod pH (vin si must)	DIN	bucata
EIOH107.0001	Electrod pH (vin si must)	BNC+pin	bucata

ELECTROD pH (sosuri, sucuri)

- Sistemul de referinta: dublu, Ag/AgCl
- Diafragma: ceramica, simpla
- Electrolit: KCl 3,5 M
- Presiunea maxima: 0,1 bar
- Domeniu de masurare: 0-13 (pH)
- Utilizabil in intervalul de temperatura: 0→80°C
- Forma varf: sferica (Ø=7,5 mm)
- Sensor de temperatura: nu
- Amplificator: da
- Material electrod: PVDF

- Cablu: bipolar, lungime 1 m
- Recomandari de utilizare: creme, sucuri de fructe, sosuri



Cod	Produs	Tip conexiune	Mod de ambalare
EIPH115.0001	Electrod pH (sosuri, sucuri)	BNC	bucata
EIKH116.0001	Electrod pH (sosuri, sucuri)	DIN cu 7 pini	bucata