

TITRATOARE

TITRATOR AUTOMAT

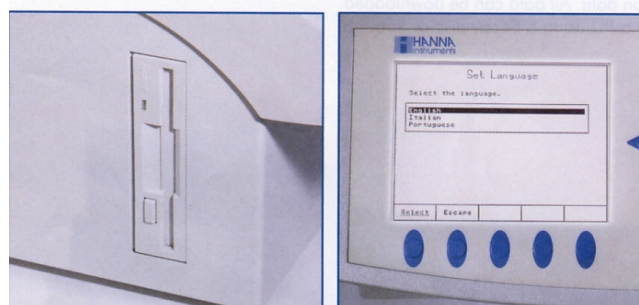
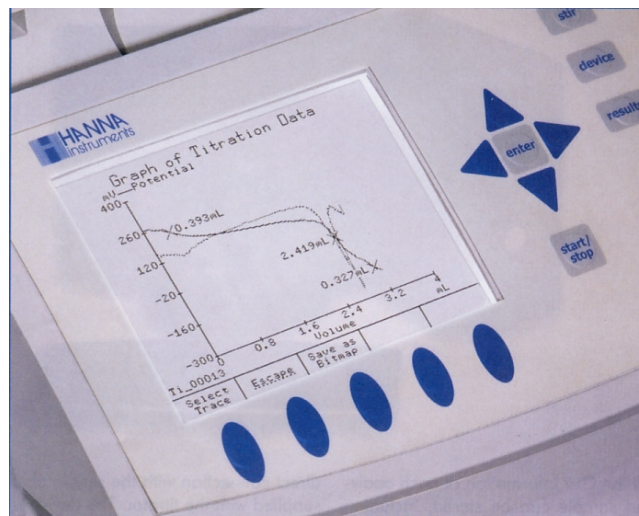
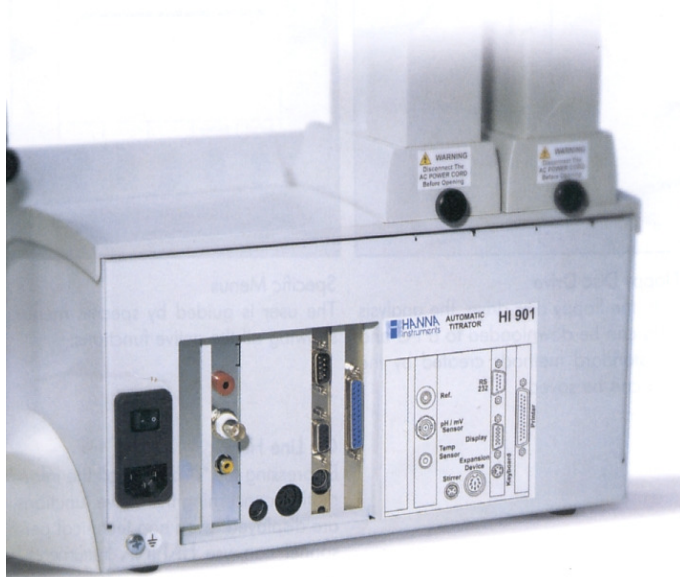
- Fiecare dintre cele doua variante, este prevazuta cu numeroase caracteristici pentru titrari de rutina
- Efectueaza titrari acid-baza, potentiometrice si amperometrice, oferind utilizatorului un numar de 100 de metode de lucru, din care 89 pot fi stabilite de catre utilizator
- In momentul pornirii, aparatul se auto verifica. Ecranul afiseaza metoda aleasa, precum si alte informatii legate de posibilitatea ajustarii parametrilor
- Curba de titrare este afisata pe ecran, aspect deosebit de util atunci cand sunt testate noi metode sau cand procedura trebuie optimizata
- La sfarsitul fiecărei titrari toate datele, inclusiv graficele, sunt automat salvate in memoria aparatului si pot fi stocate pe discheta (aparatul este dotat cu unitate de discheta) sau transferate pe un calculator cu ajutorul uni cablu RS485 inclus la livrare
- Intretinerea biuretei este foarte simpla si se face automat, utilizatorul avand posibilitatea de a decide purificarea sau spalarea acesteia, precum si numarul de spalari
- Ambele aparate pot utiliza 2 pompe; titratorul cu codul **TITH1026** , utilizeaza separat cele 2 pompe, in timp ce titratorul cu codul **TIYH1027** , poate utiliza simultan cele 2 pompe
- **TIYH1027** poate efectua titrari complexe, datorita posibilitatii de a determina mai multe puncte echivalente
- Utilizatorul poate utiliza atat electrozi pH cat si ORP , sau poate transforma aparatul intr-o statie de lucru cu ajutorul unui calculator si a unei imprimante
- Ambele variante sunt dotate cu caracteristici GPL, oferind suport valid pentru analize
- Utilizatorul poate inregistra pana la 100 de rapoarte ale analizelor (numarul analizei, data si ora efectuării acesteia, electrodul cu care s-a efectuat analiza si data ultimei calibrari) , impreuna cu graficul curbei de titrare
- De asemenea poate fi setat si un termen limita pentru calibrare, aparatul anuntand utilizatorul cand electrodul trebuie calibrat
- Pasii necesari a fi urmati pentru realizarea analizelor sunt afisati pe ecran, astfel incat si o persoana neinstruita poate folosi aceste aparate
- Meniul este disponibil in mai multe limbi
- La livrare sunt incluse (pentru ambele variante): ansamblu de pompa, o biureta de 25 ml, electrod de pH, sonda de temperatura, adaptor de curent, suport electrod si instructiuni.
- Titratorul **TIYH1027** include suplimentar si un soft pentru titrari inverse si titrari cu mai multe puncte finale



A – furtun pentru aspirare
B – furtun pentru dozare
C – ansamblu de biurete
D – ecran luminos
E – suport pentru biurete
F - stativ
G – suport cu filet pentru electrod
H – varf pentru titrare

I – senzor de temperatura
J – electrod pH
K – agitator
L – suport pozitionare
M – tastatura
N – taste comenzi
O – tasta ajutor
P – sageti sus/ jos; stanga/ dreapta

Q – taste optiuni


Specificatii tehnice:

Cod	TITH1026	TIYH1027
Domeniul de masurare	- - 2000,0 → 2000,0 mV - - 2,000 → 20,000 pH - - 5,0 → 105,0 °C	- - 2000,0 → 2000,0 mV - - 2,000 → 20,000 pH - - 5,0 → 105,0 °C
Acuratete	- ± 0,1 mV - ± 0,001 pH - ± 0,1 °C	- ± 0,1 mV - ± 0,001 pH - ± 0,1 °C
Rezolutie	- 0,1 mV - 0,1; 0,01; 0,001 pH - 0,1 °C	- 0,1 mV - 0,1; 0,01; 0,001 pH - 0,1 °C
Capacitate biureta	5 ml (± 5 µl); 10 ml (± 10 µl); 25 ml (± 25 µl) si 50 ml (± 50 µl) cu o rezolutie de 0,001 ml	5 ml (± 5 µl); 10 ml (± 10 µl); 25 ml (± 25 µl) si 50 ml (± 50 µl) cu o rezolutie de 0,001 ml
Rezolutie biureta	1 / 40000	1 / 40000
Acuratete la dozare	0,1% pentru biureta cu volum plin	0,1% pentru biureta cu volum plin
Ecran	grafic, LCD 120 x 90 mm; 320 x 240 pixeli	grafic, LCD 120 x 90 mm; 320 x 240 pixeli
Meniu in limba	engleza, italiana si portugheza	engleza, italiana si portugheza
Nr. de metode	100 (11 standard si 89 alese de catre utilizator)	100 (11 standard si 89 alese de catre utilizator)
Auto-detectare biureta	biureta este recunoscuta automat la introducerea in unitate	biureta este recunoscuta automat la introducerea in unitate
Agitator programabil	agitator cu palete, 100 – 2500 RPM cu rezolutie de 100 rpm	agitator cu palete, 100 – 2500 RPM cu rezolutie de 100 rpm
Rata de curgere	selectata de catre utilizator de la 0,1 ml/min la 2x vol. biureta/min	selectata de catre utilizator de la 0,1 ml/min la 2x vol. biureta/min

Compensarea temperaturii	masuratorile pH –ului sunt automat compensate cu temperatura	masuratorile pH –ului sunt automat compensate cu temperatura
Calibrarea pH	manuala sau automata in 1-5 puncte cu 4 seturi de solutii buffer	manuala sau automata in 1-5 puncte cu 4 seturi de solutii buffer
Titrari potentiometrice	Acid/baza (in modul pH sau mV), Redox, Precipitate, Complexometrica, ne apoase, ioni selectivi, argenometrica (numai in modul mV)	Acid/baza (in modul pH sau mV), Redox, Precipitate, Complexometrica, ne apoase, ioni selectivi, argenometrica (numai in modul mV)
Metode de titrare	Fixati punctul final de detectie mV sau pH si apoi punctul de detectie echivalent (cu prima sau a doua derivatie a curbei de titrare)	Fixati punctul final de detectie mV sau pH si apoi punctul de detectie echivalent (cu prima su a doua derivatie a curbei de titrare)
Date in timp real	mV/ volumul sau pH-ul/ volumul curbei de titrare, graficul primei sau celei de-a doua derivatii	mV/ volumul sau pH-ul/ volumul curbei de titrare, graficul primei sau celei de-a doua derivatii
Capacitate de memorare	pana la 100 de titrari complete si rapoarte pH/mV	pana la 100 de titrari complete si rapoarte pH/mV
Unitate pentru discheta	incorporata	incorporata
Conexiuni pt echipamente periferice	conexiune pentru display VGA, tastatura calculator, imprimanta si interfata RS232	conexiune pentru display VGA, tastatura calculator, imprimanta si interfata RS232
Sursa de curent	adaptor pentru curent 230 Vdc, 50/60 Hz	adaptor pentru curent 230 Vdc, 50/60 Hz
Putere	maxim 40 VA	maxim 40 VA
Conditii de operare (temperatura/umiditate)	10 → 40 °C (50 → 104 °F) / RH max 95%	10 → 40° C (50 → 104°F) / RH max 95%
Dimensiuni	390 x 350 x 380 mm	390 x 350 x 380 mm
Greutate	aprox 10 kg cu o singura pompa	aprox 10 kg cu o singura pompa

Metode standard (programate):

Descriere metoda	TITH1026	TIYH1027
Concentratie NaOH	da	da
Concentratie HCl	da	da
Concentratie Na ₂ S ₂ O ₃	da	da
Alcalinitatea apei	da	da
Aciditatea apei	da	da
Neutralizare cu H ₂ SO ₄	da	nu
Neutralizare cu NaOH	da	nu
Concentratia Fe ^{II} (NH) ₄ (SO ₄) ₂	da	da
Reducerea zaharului *	nu	da
Continutul de H ₃ PO ₄ **	nu	da
Auto diagnostic functia 1	da	da
Auto diagnostic functia 1	da	da
Calibrarea electrodului	da	da

NOTA:

* = titrare inversa

** = titrare cu mai multe puncte finale

Cod	Produs	Mod de ambalare
TITH1026.0001	Titrator automat	bucata
TIYH1027.0001	Titrator automat	bucata

Accesorii:

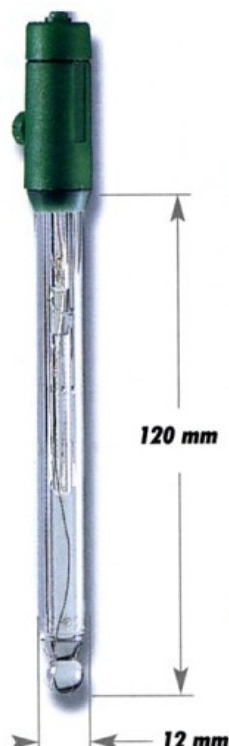
Cod	Produs	Mod de ambalare
PIOH1028.0001	Pompa pentru dozare	bucata
BIKH1029.0001	Biureta 5 ml	bucata
BITH1030.0001	Biureta 10 ml	bucata
BIGH1031.0001	Biureta 25 ml	bucata
BIHH1231.0001	Biureta 50 ml	bucata
AIRH1033.0001	Agitator cu palete si sistem de pozitionare	bucata
SIMH1034.0001	Sonda de temperatura	bucata
SIVH454.0001	Sonda de temperatura	bucata
CILH1035.0001	Cablu pentru conectare la calculator	bucata
SIWH1036.0001	Software compatibil Windows	bucata
FIVH1037.0001	Furtun pentru aspirare	bucata
FIOH1038.0001	Furtun pentru dozare	bucata
SIPH1323.0230	Solutie Buffer pH 1,68	230 ml
SITH487.0500	Solutie Buffer pH 1,68	500 ml
SILH385.0230	Solutie Buffer pH 4,01	230 ml
SIUH475.0500	Solutie Buffer pH 4,01	500 ml
SIJH401.0230	Solutie Buffer pH 6,86	230 ml
SINH488.0500	Solutie Buffer pH 6,86	500 ml
SIRH386.0230	Solutie Buffer pH 7,01	230 ml
SIGH476.0500	Solutie Buffer pH 7,01	500 ml
SINH402.0230	Solutie Buffer pH 9,18	230 ml
SISH489.0500	Solutie Buffer pH 9,18	500 ml
SIDH387.0230	Solutie Buffer pH 10,01	230 ml
SITH477.0500	Solutie Buffer pH 10,01	500 ml
SIGH389.0230	Solutie de curatare electrod	230 ml
SIAH490.0500	Solutie curatare electrod	500 ml

SIHH491.0230	Solutie curatare proteine	230 ml
SIHH491.0500	Solutie curatare proteine	500 ml
SIZH492.0230	Solutie curatare substante anorganice	230 ml
SIZH492.0500	Solutie curatare substante anorganice	500 ml
SICH493.0230	Solutie curatare uleiuri sau grasimi	230 ml
SICH493.0500	Solutie curatare uleiuri sau grasimi	500 ml
SIKH388.0230	Solutie pentru pastrare electrod	230 ml
SIDH465.0500	Solutie stocare electrod	500 ml
SIUH464.0120	Solutie electrolit 3,5M KCl+AgCl	4 x 30 ml
SISH495.0120	Solutie electrolit 1M KNO ₃	4 x 30 ml
SIEH496.0120	Solutie electrolit 3,5M KCl	4 x 30 ml
SIAH440.0230	Solutie de pretratatare pentru reductie	230 ml
SIAH440.0500	Solutie de pretratatare pentru reductie	500 ml
SICH441.0230	Solutie de pretratatare pentru oxidare	230 ml
SICH441.0500	Solutie de pretratatare pentru oxidare	500 ml

Tipuri de electrozi de pH care pot fi folositi la titrator:

ELECTROD pH (acizi si baze tari, vopsele)

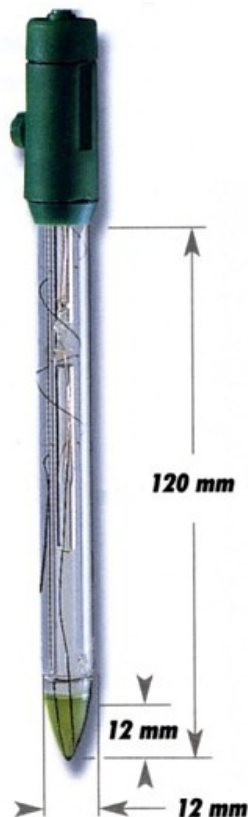
- Sistemul de referinta: dublu, Ag/AgCl
- Jonctiunea: ceramica, simpla
- Electrolit: KCl 3,5 M
- Presiunea maxima: 0,1 bar
- Domeniu de masurare: 0-14 (pH); 0→100°C (T)
- Forma varf: sferica (Ø=9,5 mm)
- Sensor de temperatura: fara
- Amplificator: fara
- Material electrod: sticla
- Cablu: coaxial, lungime 1 m. Nu se livreaza pentru modelul cu capat infiletabil.
- Recomandari de utilizare: hidrocarburi, vopsele, solventi, apa de mare, acizi si baze tari, mostre cu conductivitate ridicata



Cod	Produs	Tip conexiune	Mod de ambalare
EIHH39.0001	Electrod pH (acizi si baze tari, vopsele)	BNC	bucata
EINH41.0001	Electrod pH (acizi si baze tari, vopsele)	Cap infiletat	bucata

ELECTROD pH (grasimi, creme, mostre sol)

- Sistemul de referinta: simplu, Ag/AgCl
- Jonctiunea: ceramica, tripla
- Electrolit: KCl 3,5 M + AgCl
- Presiunea maxima: 0,1 bar
- Domeniu de masurare: 0-12 (pH);
- Utilizabil in intervalul de temperatura:-5→100°C
- Forma varf: conica (12x12 mm)
- Sensor de temperatura: fara
- Amplificator: fara
- Material electrod: sticla
- Cablu: coaxial, lungime 1 m. Nu se livreaza pentru modelul cu capat infiletabil.
- Recomandari de utilizare: grasimi si creme, mostre de sol, apa potabila, produse semisolide, solutii cu conductivitate redusa, emulsii

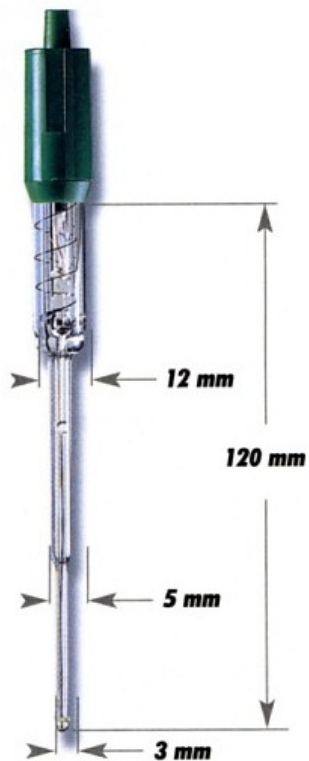


Cod	Produs	Tip conexiune	Mod de ambalare
EIPH43.0001	Electrod pH (grasimi, creme, mostre sol)	BNC	bucata
EIOH45.0001	Electrod pH (grasimi, creme, mostre sol)	Cap infiletabil	bucata

ELECTROD pH (biotehnologii)

- Sistemul de referinta: simplu, Ag/AgCl
- Jonctiunea: deschisa
- Electrolit: viscolene
- Presiunea maxima: 0,1 bar
- Domeniu de masurare: 0-13 (pH);
- Utilizabil in intervalul de temperatura: 0→50°C
- Forma varf: sferica (Ø: 3 mm)

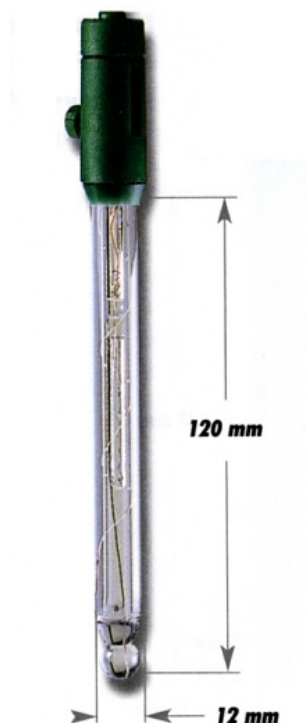
- Sensor de temperatura: fara
- Amplificator: fara
- Material electrod: sticla
- Cablu: coaxial, lungime 1 m. Nu se livreaza pentru modelul cu capat infiletabil.
- Recomandari de utilizare: in biotehnologii, la mostre mai mici de 100 μ l



Cod	Produs	Tip conexiune	Mod de ambalare
EIAH47.0001	Electrod pH (biotehnologii)	BNC	bucata

ELECTROD pH (laborator, industria berii)

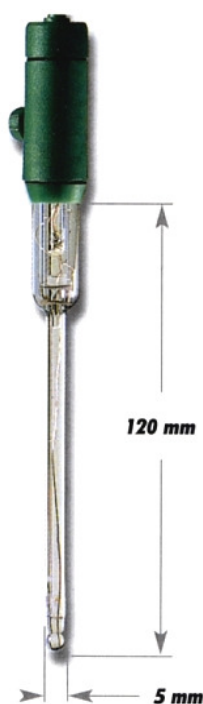
- Sistemul de referinta: simplu, Ag/AgCl
- Jonctiunea: ceramica, simpla
- Electrolit: KCl 3,5M+AgCl
- Presiunea maxima: 0,1 bar
- Domeniu de masurare: 0-13 (pH);
- Utilizabil in intervalul de temperatura: -5→100°C
- Forma varf: sferica (Ø: 9,5 mm)
- Sensor de temperatura: fara
- Amplificator: fara
- Material electrod: sticla
- Cablu: coaxial, lungime 1 m. Nu se livreaza pentru modelul cu capat infiletabil.
- Recomandari de utilizare: scopuri generale de laborator, industria berii



Cod	Produs	Tip conexiune	Mod de ambalare
EIUH51.0001	Electrod pH (laborator, industria berii)	BNC	bucata
EIJH53.0001	Electrod pH (laborator, industria berii)	Cap infiletabil	bucata

ELECTROD pH (pentru fiole, eprubete)

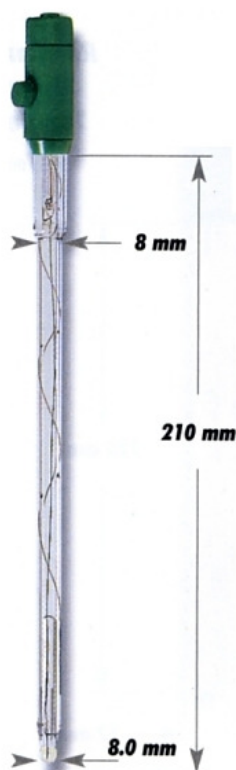
- Sistemul de referinta: simplu, Ag/AgCl
- Jonctiunea: ceramica, simpla
- Electrolit: KCl 3,5M+AgCl
- Presiunea maxima: 0,1 bar
- Domeniu de masurare: 0-13 (pH)
- Utilizabil in intervalul de temperatura: -5→100°C
- Forma varf: sferica (Ø: 5 mm)
- Sensor de temperatura: fara
- Amplificator: fara
- Material electrod: sticla
- Cablu: coaxial, lungime 1 m. Nu se livreaza pentru modelul cu capat infiletabil.
- Recomandari de utilizare: specific pentru fiole si eprubete



Cod	Produs	Tip conexiune	Mod de ambalare
EIOH66.0001	Electrod pH (pentru fiole, eprubete)	BNC	bucata
EITH68.0001	Electrod pH (pentru fiole, eprubete)	Cap infiletabil	bucata

ELECTROD pH (determinari in Erlenmeyer)

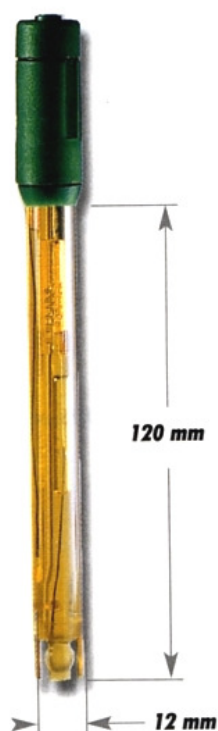
- Sistemul de referinta: simplu, Ag/AgCl
- Jonctiunea: ceramica, simpla
- Electrolit: KCl 3,5M+AgCl
- Presiunea maxima: 0,1 bar
- Domeniu de masurare: 0-13 (pH)
- Utilizabil in intervalul de temperatura: -5→100°C
- Forma varf: sferica (Ø: 7,5 mm)
- Sensor de temperatura: fara
- Amplificator: fara
- Material electrod: sticla
- Cablu: coaxial, lungime 1 m. Nu se livreaza pentru modelul cu capat infiletabil.
- Recomandari de utilizare: pentru determinari in baloane Erlenmayer



Cod	Produs	Tip conexiune	Mod de ambalare
EIKH63.0001	Electrod pH (determinari in Erlenmeyer)	BNC	bucata
EISH65.0001	Electrod pH (determinari in Erlenmeyer)	Cap infiletabil	bucata

ELECTROD pH (aplicatii teren)

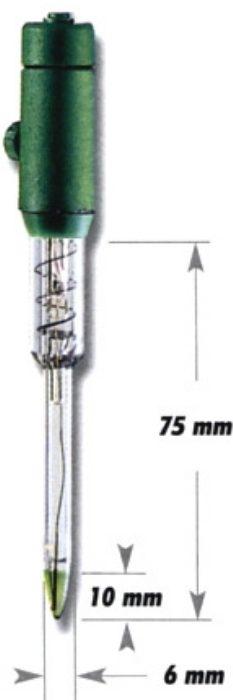
- Sistemul de referinta: dublu, Ag/AgCl
- Jonctiunea: ceramica, simpla
- Electrolit: gel
- Presiunea maxima: 2 bar
- Domeniu de masurare: 0-13 (pH)
- Utilizabil in intervalul de temperatura: 0→80°C
- Forma varf: sferica (Ø: 7,5 mm)
- Sensor de temperatura: fara
- Amplificator: fara
- Material electrod: Ultem
- Cablu: coaxial, lungime 1 m. Nu se livreaza pentru modelul cu capat infiletabil.
- Recomandari de utilizare: aplicatii de teren



Cod	Produce	Tip conexiune	Mod de ambalare
EIHH60.0001	Electrod pH (aplicatii teren)	BNC	bucata
EICH62.0001	Electrod pH (aplicatii teren)	Cap infiletabil	bucata

ELECTROD pH (produse semi-solide, lactate)

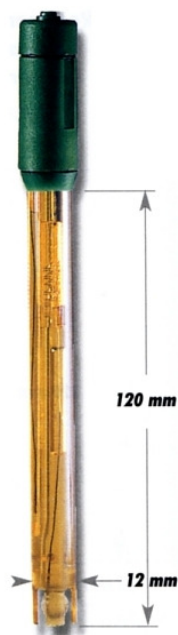
- Sistemul de referinta: simplu, Ag/AgCl
- Jonctiunea: ceramica, simpla
- Electrolit: KCl 3,5M+AgCl
- Presiunea maxima: 0,1 bar
- Domeniu de masurare: 0-12 (pH); -5→100°C (T)
- Forma varf: conica (6x10 mm)
- Sensor de temperatura: fara
- Amplificator: fara
- Material electrod: sticla
- Cablu: coaxial, lungime 1 m. Nu se livreaza pentru modelul cu capat infiletabil.
- Recomandari de utilizare: produse semi-solide si lactate



Cod	Produs	Tip conexiune	Mod de ambalare
EIIH72.0001	Electrod pH (produse semi-solide, lactate)	BNC	bucata
EIBH74.0001	Electrod pH (produse semi-solide, lactate)	Cap infiletabil	bucata

ELECTROD pH (chimicale, aplicatii de teren, controlul calitatii)

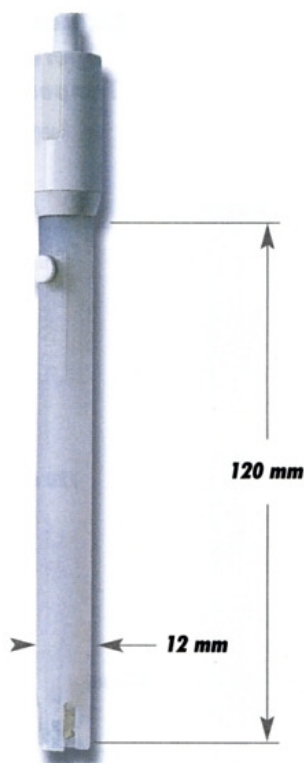
- Sistemul de referinta: dublu, Ag/AgCl
- Jonctiune: ceramica, simpla
- Electrolit: KCl 3,5M
- Presiunea maxima: 0,1 bar
- Domeniu de masurare: 0-13 (pH)
- Utilizabil in intervalul de temperatura: 0→80°C
- Forma varf: sferica (Ø: 7,5 mm)
- Sensor de temperatura: fara
- Amplificator: fara
- Material electrod: Ultem
- Cablu: coaxial, lungime 1 m. Nu se livreaza pentru modelul cu capat infiletabil.
- Recomandari de utilizare: chimicale, aplicatii de teren, controlul calitatii



Cod	Produs	Tip conexiune	Mod de ambalare
EILH84.0001	Electrod pH (chimicale, aplicatii de teren, controlul calitatii)	BNC	bucata
EIRH86.0001	Electrod pH (chimicale, aplicatii de teren, controlul calitatii)	Cap infiletabil	bucata

ELECTROD pH (pentru branza)

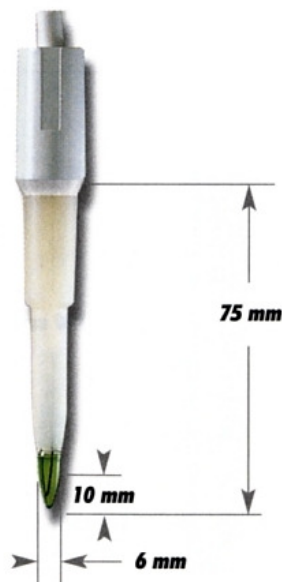
- Sistemul de referinta: dublu, Ag/AgCl
- Jonctiune: ceramica, simpla
- Electrolit: KCl 3,5 M
- Presiunea maxima: 0,1 bar
- Domeniu de masurare: 0-13 (pH)
- Utilizabil in intervalul de temperatura: 0→80°C
- Forma varf: sferica (Ø: 7,5 mm)
- Sensor de temperatura: fara
- Amplificator: fara
- Material electrod: PVDF
- Cablu: coaxial, lungime 1 m
- Recomandari de utilizare: pentru branza



Cod	Produs	Tip conexiune	Mod de ambalare
EILH88.0001	Electrod pH (pentru branza)	BNC	bucata

ELECTROD pH (lactate, alimente semi-solide)

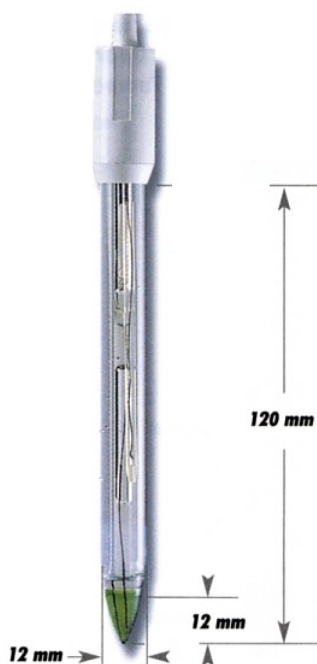
- Sistemul de referinta: simplu, Ag/AgCl
- Jonctiune: deschisa
- Electrolit: viscolene
- Presiunea maxima: 0,1 bar
- Domeniu de masurare: 0-12 (pH)
- Utilizabil in intervalul de temperatura: 0→50°C
- Forma varf: conica (6x10 mm)
- Sensor de temperatura: fara
- Amplificator: fara
- Material electrod: PVDF
- Cablu: coaxial, lungime 1 m. Nu se livreaza pentru modelul cu capat infiletabil.
- Recomandari de utilizare: lapte, iaurt, produse lactate, alimente semi-solide



Cod	Produs	Tip conexiune	Mod de ambalare
EIBH90.0001	Electrod pH (lactate, alimente semi-solide)	BNC	bucata
EITH92.0001	Electrod pH (lactate, alimente semi-solide)	Cap infiletabil	bucata

ELECTROD pH (lapte, iaurt, creme)

- Sistemul de referinta: dublu, Ag/AgCl
- Jonctiune: deschisa
- Electrolit: viscolene
- Presiunea maxima: 0,1 bar
- Domeniu de masurare: 0-12 (pH)
- Utilizabil in intervalul de temperatura: 0→50°C
- Forma varf: conica (12x12 mm)
- Sensor de temperatura: fara
- Amplificator: fara
- Material electrod: sticla
- Cablu: coaxial, lungime 1 m
- Recomandari de utilizare: lapte, iaurt, creme



Cod	Produs	Tip conexiune	Mod de ambalare
EIPH93.0001	Electrod pH (lapte, iaurt, creme)	BNC	bucata

ELECTROD pH (alimente)

- Sistemul de referinta: simplu, Ag/AgCl
- Jonctiune: ceramica, tripla
- Electrolit: KCl 3,5M+AgCl

- Presiunea maxima: 0,1 bar
- Domeniu de masurare: 0-12 (pH)
- Utilizabil in intervalul de temperatura: 0→100°C
- Forma varf: sferica (Ø: 9,5 mm)
- Sensor de temperatura: fara
- Amplificator: fara
- Material electrod: sticla
- Cablu: coaxial, lungime 1 m
- Recomandari de utilizare: creme, sucuri de fructe, sosuri

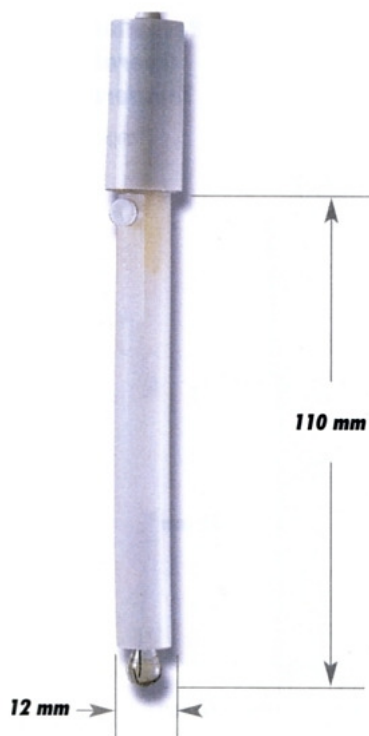


Cod	Produs	Tip conexiune	Mod de ambalare
EIUH95.0001	Electrod pH (alimente)	BNC	bucata

ELECTROD pH (sosuri, sucuri)

- Sistemul de referinta: dublu, Ag/AgCl
- Diafragma: ceramica, simpla

- Electrolit: KCl 3,5 M
- Presiunea maxima: 0,1 bar
- Domeniu de masurare: 0-13 (pH)
- Utilizabil in intervalul de temperatura: 0→80°C
- Forma varf: sferica (Ø=7,5 mm)
- Sensor de temperatura: nu
- Amplificator: da
- Material electrod: PVDF
- Cablu: bipolar, lungime 1 m
- Recomandari de utilizare: creme, sucuri de fructe, sosuri

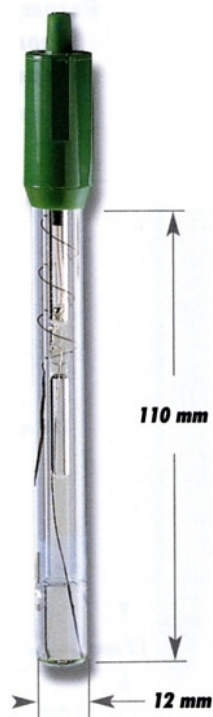


Cod	Produs	Tip conexiune	Mod de ambalare
EIPH115.0001	Electrod pH (sosuri, sucuri)	BNC	bucata

ELECTROD pH (suprafete)

- Sistemul de referinta: simplu, Ag/AgCl
- Jonctiune: deschisa
- Electrolit: viscolene

- Presiunea maxima: 0,1 bar
- Domeniu de masurare: 0-12 (pH)
- Utilizabil in intervalul de temperature: -5→50°C
- Forma varf: plata
- Sensor de temperatura: nu
- Amplificator: nu
- Material electrod: sticla
- Cablu: coaxial, lungime 1 m
- Recomandari de utilizare: suprafete, piele, hartie, emulsii

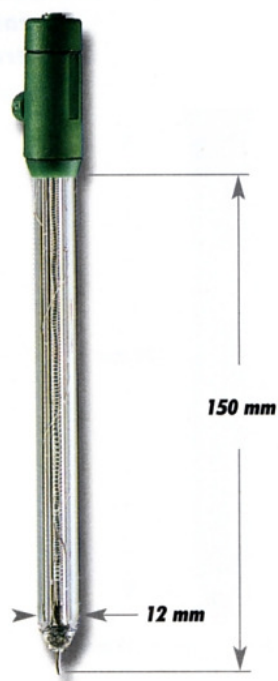


Cod	Produs	Tip conexiune	Mod de ambalare
EIQH120.0001	Electrod pH (suprafete)	BNC	bucata

ELECTROD pH (titrari ORP)

- Sistemul de referinta: simplu, Ag/AgCl
- Jonctiune: ceramica, simpla

- Electrolit: KCl 3,5M + AgCl
- Presiunea maxima: 0,1 bar
- Domeniu de masurare: pH/ORP
- Utilizabil in intervalul de temperatura: $-5^{\circ} \rightarrow 100^{\circ}\text{C}$ ($23 \rightarrow 212^{\circ}\text{F}$)
- Varf: pin din platina
- Senzor de temperatura: nu
- Amplificator: nu
- Material electrod: sticla
- Cablu: coaxial, lungime 1 m. Nu se livreaza pentru modelul cu capat infiletabil.
- Recomandari de utilizare: in laborator, titrari ORP

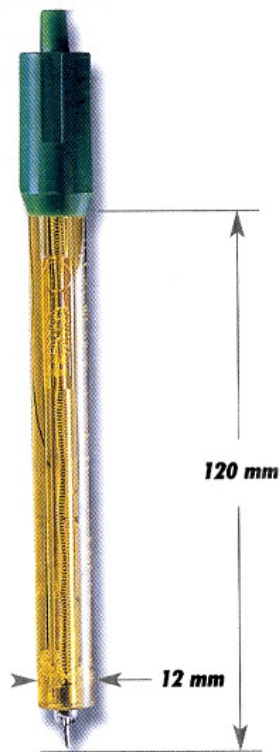


Cod	Produs	Tip conexiune	Mod de ambalare
EIEH146.0001	Electrod pH (titrari ORP)	BNC	bucata
EIBH148.0001	Electrod pH (titrari ORP)	Cap infiletabil	bucata

ELECTROD pH/ORP (calitatea apei)

- Sistemul de referinta: simplu, Ag/AgCl

- Jonctiune: ceramica, simpla
- Electrolit: gel
- Presiunea maxima: 2 bar
- Domeniu de masurare: pH/ORP
- Utilizabil in intervalul de temperatura: 0→80°C (32→176°F)
- Varf: pin din platina
- Senzor de temperatura: fara
- Amplificator: fara
- Material electrod: Ultem
- Cablu: coaxial, lungime 1 m. Nu se livreaza pentru modelul cu capat infiletabil.
- Recomandari de utilizare: controlul calitatii apei din retelele publice

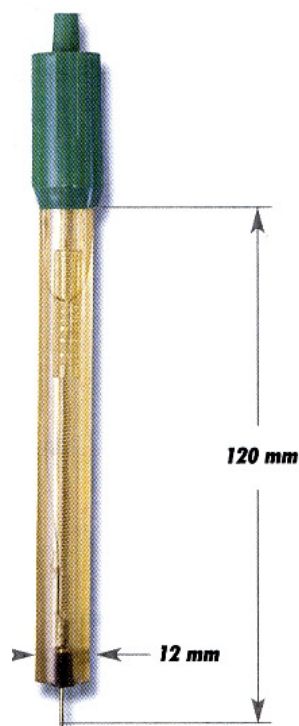


Cod	Produs	Tip conexiune	Mod de ambalare
EIQH133.0001	Electrod pH/ORP(calitatea apei)	BNC	bucata
EIFH135.0001	Electrod pH/ORP(calitatea apei)	Cap infiletabil	bucata

ELECTROD pH/ORP(ozon, oxidanti)

- Sistemul de referinta: simplu, Ag/AgCl

- Jonctiune: ceramica, simpla
- Electrolit: gel
- Presiunea maxima: 2 bar
- Domeniu de masurare: pH/ORP
- Utilizabil in intervalul de temperatura: 0→80°C (32→176°F)
- Varf: pin din aur
- Senzor de temperatura: fara
- Amplificator: fara
- Material electrod: Ultem
- Cablu: coaxial, lungime 1 m. Nu se livreaza pentru modelul cu capat infiletabil.
- Recomandari de utilizare: ozon, oxidanti



Cod	Produs	Tip conexiune	Mod de ambalare
EIUH226.0001	Electrod pH/ORP(ozon, oxidanti)	BNC	bucata
EINH137.0001	Electrod pH (ozon oxidanti)	Cap infiletabil	bucata